



Introducción

La serie Pf combina la calidad y el diseño D.A.S. con los últimos avances tecnológicos. El resultado es una serie de cajas muy resistente y de gran rendimiento, diseñadas para ofrecer la misma calidad sonora que nuestros sistemas grandes de "sound touring." Fiables y robustas, las cajas de la serie Pf ponen a su disposición la avanzada tecnología de D.A.S.

Precauciones de Seguridad

El signo de exclamación dentro de un triángulo indica la existencia de componentes internos cuyo reemplazo puede afectar a la seguridad. Las especificaciones se encuentran en la etiqueta de la parte posterior del producto.



Este símbolo indica que el presente producto no puede ser tratado como residuo doméstico normal, sino que debe entregarse en el correspondiente punto de recogida de equipos eléctricos y electrónicos.



El doble recuadro indica que es un equipo Clase II.



No exponga este equipo a lluvia o humedad.



No emplace altavoces en proximidad a equipos sensibles a campos magnéticos, tales como monitores de televisión o material magnético de almacenamiento de datos.

Equipo diseñado para funcionar entre 15°C y 35°C con una humedad relativa máxima del 75%.

No existen partes ajustables por el usuario en el interior de este equipo.

Limpie con un paño seco. No use limpiadores con disolventes.

Garantía

Todos nuestros productos están garantizados por un periodo de 24 meses desde la fecha de compra. Las garantías sólo serán válidas si son por un defecto de fabricación y en ningún caso por un uso incorrecto del producto. La reparación en garantía cubre la reposición de las partes defectuosas. Otros cargos como portes y seguros, son a cargo del comprador en todos los casos. Para solicitar reparación en garantía es imprescindible que el producto no haya sido previamente manipulado e incluir una fotocopia de la factura de compra.

Introduction

The Pf series combines the quality and design that has made D.A.S. so well known, with the latest hi-tech improvements in speaker design. The result is a series of enclosures that are high output and literally bomb-proof. Designed to give you the same high quality performance of our large sound touring systems, the Pf series is tough and reliable, using the same advanced technology found on all D.A.S. professional sound products.

Safety Precautions

The exclamation point inside an equilateral triangle indicates the existence of internal components whose substitution may affect safety. The specifications can be found on the rear label of the product.

This symbol on the product indicates that this product should not be treated as household waste. Instead it shall be handed over to the applicable collection point for the recycling of electrical and electronic equipment.

The double square indicates Class II device.

Do not expose to rain or moisture. Do not place loudspeakers in proximity to devices sensitive to magnetic fields such as television monitors or data storage magnetic material.

Working temperature ranges from 15°C to 35°C with a relative humidity of 75%.

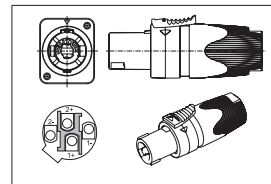
No user serviceable parts inside. Clean only with a dry cloth. Do not use any solvent based cleaners.

Warranty

All D.A.S. products are warranted against any manufacturing defect for a period of 2 years from date of purchase. The warranty excludes damage from incorrect or misuse of the product. All warranty repairs must be exclusively undertaken by the factory or any of its authorized service centers. To claim a warranty repair, do not open or intend to repair the product. Return the damaged unit, at shippers risk and freight prepaid, to the nearest service center with a copy of the purchase invoice.

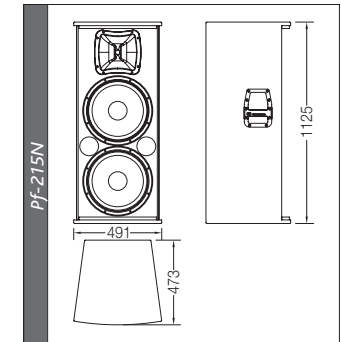
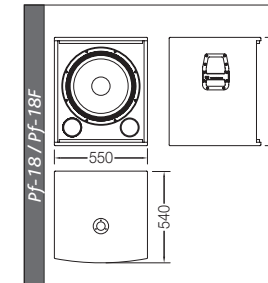
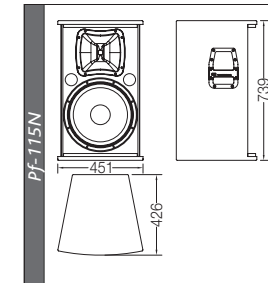
Conexiones

Los modelos de la serie MI utilizan dos conectores Neutrik Speakon NL4 que son específicos para altavoces y permiten una conexión profesional y segura. En ellos el positivo es el pin '+1' mientras que el negativo es el '-1'. Para enchufar un cable a una caja, inserte el conector macho en cualquiera de las entradas de la caja y gire el conector macho hacia la derecha, momento en el que quedará bloqueado. Los dos conectores están en paralelo (todos los pines), de forma que cualquiera de ellos puede usarse indistintamente como entrada o salida (ver figura más abajo).



Connections

The MI series units comprise two Neutrik Speakon model NL4 connectors, designed specifically for loudspeakers, are used to ensure both professional and safe connection. With these the positive is pin '+1' and negative is '-1'. To plug a cable into a unit, insert the male plug into any of the enclosure's sockets and turn the male plug to the right so that it is locked. The two connectors are in parallel (all pins) so that either one of them can be used for input or output (see figure below).



ALL DIMENSIONS IN MILLIMETERS

MODEL	Pf-115N	Pf-215N	Pf-18 / Pf-18F
RMS (Average) Power Handling (1)	400 W	800 W	400 W
Peak Power Handling	1600 W	3200 W	1600 W
Frequency Range (-10 dB)	45 Hz - 20 kHz	40 Hz - 20 kHz	35 Hz - 160 Hz 35 Hz - 125 Hz (F versión)
Nominal Impedance	8 ohms	4 ohms	8 ohms
On-axis Sensitivity 1 W / 1 m	98 dB SPL	101 dB SPL	98 dB SPL
Rated Maximum Peak SPL at 1 m (2)	130 dB	136 dB	130 dB
HF Horn Coverage Angles (-6 dB)	80° x 50°	80° x 50°	
Enclosure Material	Complex Aggregate Board	Complex Aggregate Board	Complex Aggregate Board
Color/Finish	Black Carpet	Black Carpet	Black Carpet
Transducers/Replacement Parts	LF: 15P/GM 15P HF: M-34/GM M-34	LF: 2 x 15P/GM 15P HF: M-44/GM M-44	LF: 18P/GM 18P
Connectors	2 x NL4 Speakon	2 x NL4 Speakon	2 x NL4 Speakon 3 x NL4 Speakon (F versión)
Dimensions (H x W x D)	76 x 45.5 x 43 cm 29.9 x 17.9 x 16.9 in	114.5 x 49 x 48 cm 45 x 19.3 x 18.9 in	65 x 55 x 54 cm 25.6 x 17.7 x 14.2 in
Weight	28 kg (61.6 lb)	41 kg (90.2 lb)	32 kg (70.4 lb)
Accessories	TRD-2 ANL-2	ANL-2	TRD-4

Notes: 1. Based on a 2 hour test continuously applying 6 dB crest factor pink noise (IEC shaped).
2. Maximum calculated Peak SPL based on sensitivity and RMS power handling.

Precauciones de colgado

D.A.S. Audio S.A. no se responsabilizará de usos no recomendados de soportes, ya sea la no utilización de los tacos o tornillos suministrados, o la sujeción de la caja a superficies que no tengan suficiente resistencia a la tracción, como son escayola y yeso, por ejemplo.

Contacte con un instalador autorizado si tiene cualquier duda.

Surface precautions

D.A.S. Audio S.A. is not responsible for use other than the recommended. Use only screws and wall plugs supplied on surfaces that will provide sufficient support. Do not use on surfaces such as plaster and gypsum.

Contact a licensed contractor if there is any doubt.

Emplazamiento

Coloque los altavoces por delante de los micrófonos, si los utiliza. La realimentación (feedback) o acople ocurre cuando los micrófonos recogen el sonido que sale de los altavoces y los introducen de nuevo en el sistema. La realimentación puede provocar graves daños en su caja. Si el espacio es limitado, dirija los altavoces hacia donde no estén los micrófonos, para reducir el acople.

Si usa platos giradiscos, coloque los altavoces lejos de los platos giradiscos. Si la aguja del plato giradiscos recoge la señal de los altavoces y la re-amplifica se produce un acople de las bajas frecuencias. Se recomienda el uso de una base sólida en el plato giradiscos.

Placement

If you are using microphones, place the loudspeakers in front of them. Feedback occurs when the microphones pick up the sound coming from the loudspeakers and send it through the system again. Feedback can seriously damage your unit. If you only have limited space, point the loudspeakers to an area where there are no microphones to reduce feedback.

If you use turntables, place the loudspeakers far away from the turntables. If the turntable's needle picks up the signal from the loudspeakers, it re-amplifies it and low frequency feedback occurs. We recommend that the turntable has a solid base.

Fijación a paredes y techo

Los soportes y demás accesorios de colgado, deberán revisarse regularmente y las unidades sospechosas desechadas.

Se debe tener mucho cuidado con los soportes, usando sólo los recomendados, para realizar la instalación con plenas garantías de seguridad. No pueden colgarse unas cajas de otras.

Si se cuelga una caja (sólo *Pf-115N* y *Pf-215N*), se utilizarán el punto inferior trasero para la angulación.

El *ANL-2* es un juego de cuatro cáncamos (anillas de elevación o eyebolts) y cuatro mallas rápidas (carabiners) como accesorio.

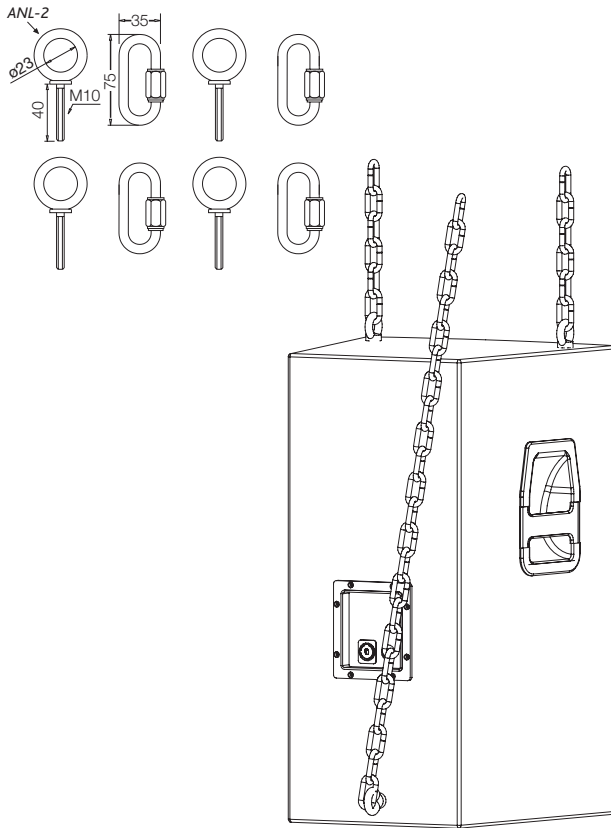
Mounting to walls and ceilings

These supports and other rigging accessories should be regularly checked and any with flaws should be thrown away.

Great care should be taken when using supports and only the recommended ones should be used to ensure a guaranteed safe installation. The units should not be hung from each other.

If a *Pf-115N* is flown (or *Pf-215N*), the point underneath and back can be used for angling it.

The *ANL-2* is a set of four eyebolts and four carabiners used for flying units.



Utilización sobre trípode

La altura máxima de seguridad desde el suelo a la base de la caja (*Pf-115N* sólo), montada sobre trípode modelo *TRD-2* y con pies a su máxima extensión, es de 120 cm para *Pf-115N*.

Tenga cuidado de no elevar la caja a una altura excesiva que pueda permitir que se caiga con facilidad.

Coloque los altavoces lo más alto posible. Para un mejor resultado trate de colocar el difusor (trompeta) de agudos por encima de las cabezas de la audiencia. Si los altavoces están colocados demasiado bajos, el público situado al final de la audiencia no recibirá un sonido con la calidad adecuada.

Tripod use

The maximum safety height from the floor to the base of the unit (only for *Pf-115N*), mounted on model *TRD-2* tripod with its legs fully extended is 120 cm (*Pf-115N*).

Be careful not to increase the height of the unit so much that it can easily fall down.

Place the loudspeakers as high up as possible. For best results, try to place the high frequency horn above the heads of the audience. If the loudspeakers are too low, the audience at the back will not be able to hear quality sound.

